

KİMYA ENDÜSTRİSİ | CHEMICAL INDUSTRY



çukurova
MÜHENDİSLİK

1984'ten beri Mekanik ve Otomasyon Denilince...
Since 1984 Mechanical & Automation...

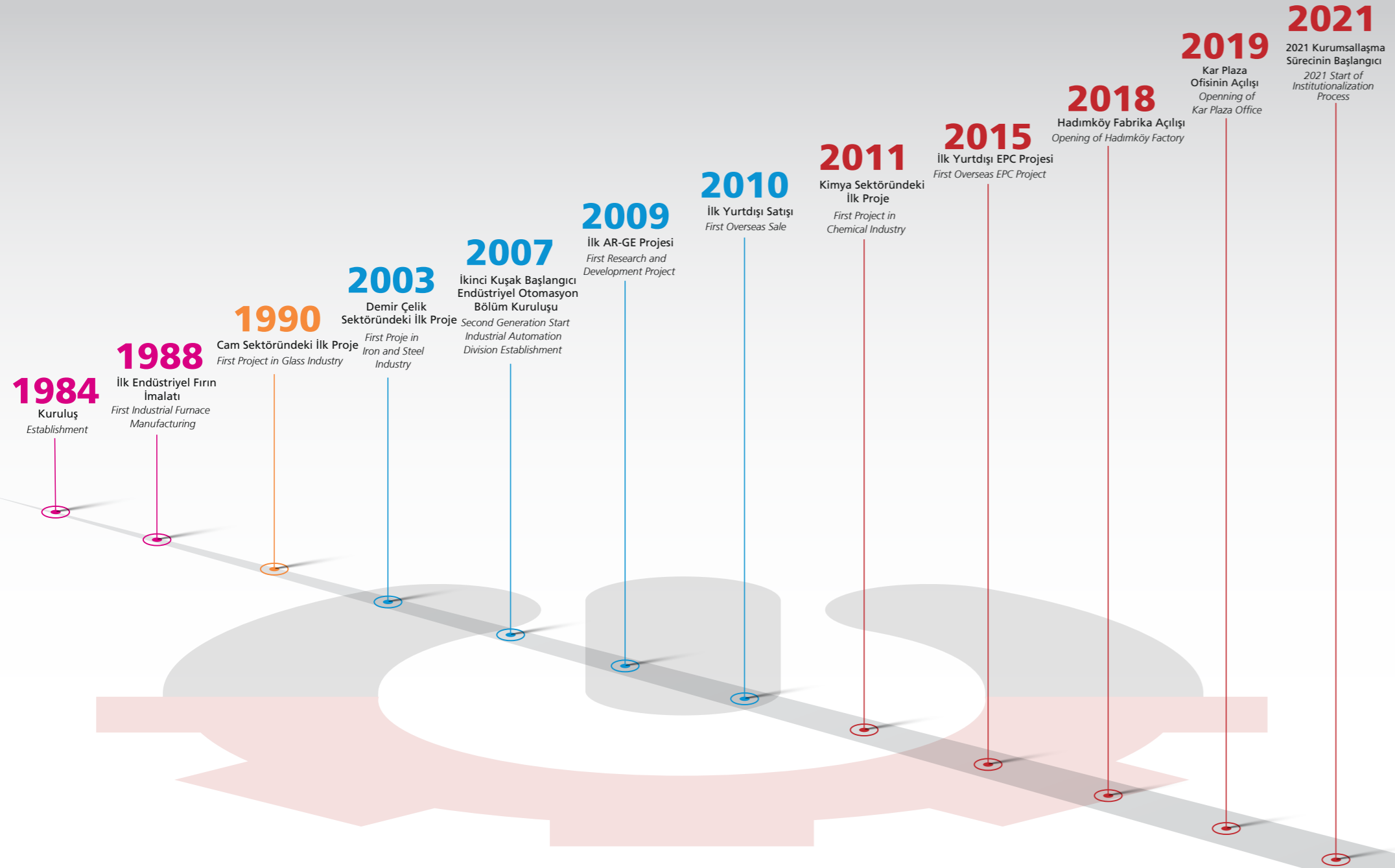
cukurovamuhendislik.com.tr

çukurova
MÜHENDİSLİK

1984'ten beri
Mekanik ve Otomasyon Denilince...

*Since 1984
Mechanical & Automation...*

f t in @
/cukurovamuh



Çukurova Mühendislik

Türk sanayisinin gelişim sürecine tanıklık eden ender şirketlerden biri olarak temelleri Makine Mühendisi Sayın Ali Can Çoğal tarafından 1984 yılında İstanbul'da 50 m²'lik bir atölye ile atılmıştır. Artan müşteri talepleri ile birlikte 1999 yılında Ltd. unvanı olarak faaliyetlerine 500 m²'lik G.O.P. Küçük Sanayi Sitesindeki tesislerinde devam eden Çukurova Mühendislik, ikinci kuşağının 2007 yılında şirkette çalışmaya başlaması ile şirketin gücüne güç katmış ve hızlı büyüme sürecine girmiştir.

Yarım asra uzanan geçmişi ile Türk sanayisi ile birlikte kökleşen, kuruluşundan itibaren hiç değişmeyen çözüm odaklı yaklaşımı, tasarım ve imalat alanındaki yüksek kabiliyeti ile dünyanın farklı ülkelerine ürün ve hizmet sağlamaktadır.

Mekanik ve Otomasyon departmanlarını kendi bünyesinde barındıran, mühendislik, projelendirme ve imalat konularında büyük bir titizlikle çalışan Çukurova Mühendislik, öncelikli olarak Demir&Çelik, Döküm, Kimya, Maden, Enerji sektörlerine gelişen teknolojiyi yakından takip edip yenilikçi çözümler üretmektedir.

Şu an İstanbul Eyüp'teki Kar Plaza Merkez ofisleri ve Hadımköy OSB'de 1.000 m²'lik Üretim tesislerinde güçlü makine parkuru, uzman mühendis ve teknik kadrosu ile faaliyetlerine aralıksız ve ilk gün ki heyecan ile daha güçlü olarak devam etmektedir...



Cukurova Engineering

As one of the few companies to have witnessed the industrial evolution of Turkey, the company's foundations were laid by mechanical engineer Ali Can Çoğal in the year of 1984 in a 50 m² workshop in Istanbul. With the increased customer demands, Cukurova Engineering which has gotten the Ltd title and continued its activities in a 500 m² workshop in G.O.P Small Industrial Area has increased its strength and entered a rapid growth process with the second generation representatives joining the company in 2007.

With its half-century history, it provides products and services to different countries of the world with its solution-oriented approach, which has been established together with Turkish industry and has not changed since, and its high capability in the field of design and manufacturing.

Cukurova Engineering, which incorporates mechanical and automation branches and works with great care in engineering, project designing and manufacturing, closely follows the developing technology especially in Iron & Steel, Foundry, Chemical, Mining and Energy industries and produces innovative solutions.

Currently, with its head Office in Kar Plaza in Istanbul Eyüp and its 1.000 m² production facilities in Hadımköy OSB, Cukurova Engineering; with strong machine park, expert engineers and technical team, continues its activities, strengthening with the same excitement as its first day.





GENEL MÜDÜR Sertaç ÇOĞAL

Şu an Genel Müdür görevini yürüten Sertaç Çoğal 1978 İstanbul doğumludur. 1997 yılı İstanbul Ticaret Odası Anadolu Teknik Lisesi Elektrik bölümünden derece ile mezun olmuştur. 2001 yılında Kocaeli Üniversitesi Elektrik Mühendisliği Bölümünden mezun olmuştur. 2001 yılından itibaren beş sene başka bir firmada endüstriyel otomasyon üzerine proje mühendisi olarak çalışmış, bu dönemde İsdemir ve Erdemir gibi büyük fabrikalarda birçok yatırım ve modernizasyon projesinde görev almıştır.

2007 yılının Ocak ayında ise Çukurova Mühendislik bünyesine katılarak endüstriyel otomasyon bölümünü faaliyete geçirmiştir. Bir çocuk sahibi ve aktif olarak yelken sporu ile uğraşmaktadır.

GENERAL MANAGER Sertaç ÇOĞAL

Sertac Cogal, currently holding the position of general manager, was born in 1978 in Istanbul. In 1997, he graduated with honors from Istanbul Chamber of Commerce Anatolian Technical High School. He graduated from Kocaeli University Electrical Engineering Department in 2001. Since 2001, he has worked as a Project engineer on industrial automation in another company for five years, during which he has worked in many investment and modernization projects in large factories such as Isdemir and Erdemir.

By joining Cukurova Engineering in January 2007, he put the industrial automation department in action. Having one child, he actively indulges in sailing activities.

İDARİ VE MALİ İŞLER MÜDÜRÜ Burcu AYBI

Şu an idari ve mali işler müdürü olan Burcu Aybi 1983 yılında İstanbul'da doğmuştur. 2001 yılında İstanbul Ticaret Odası Anadolu Teknik Lisesi Bilgisayar bölümünden, 2007 yılında da Marmara Üniversitesi Bilgisayar ve Kontrol Teknik Öğretmenliği bölümünden mezun olmuştur. 2009 yılında aynı bölümde yüksek lisansını tamamlamıştır. 2007 yılı Eylül ayında Çukurova Mühendislik bünyesinde endüstriyel otomasyon bölümünde çalışmaya başlamıştır. Şirketimizin yazılım ve kurumsallaşma altyapılarını kurduktan sonra 2010 yılında idari ve mali işlerdeki görevleri yürütmeye başlamıştır. Bir çocuk sahibidir.

DIRECTOR OF FINANCIAL AND ADMINISTRATIVE SERVICES Burcu AYBI

Burcu Aybi, who is now the manager of administrative and financial affairs, was born in Istanbul in 1983. She graduated from Istanbul Chamber of Commerce Anatolian Technical High School Computer department in 2001 and Marmara University Computer and Control Technical Teaching department in 2007. She completed her master's degree in the same department in 2009. In September 2007, she started working in the industrial automation department of Cukurova Engineering. After installing our company's software and institutionalization infrastructures, she started to perform administrative and financial duties in 2010. Having one child, she actively takes part in software associations and social responsibility projects.

KURUCUMUZ Ali Can ÇOĞAL

Kurucumuz Ali Can Çoğal 1955 Adana doğumludur. 1978'de İstanbul Devlet Mimarlık Akademisi Galatasaray Mühendislik Yüksek Okulu Makine Mühendisliği Bölümünden mezun olduktan sonra altı sene çeşitli fabrikalarda üretim mühendisi ve üretim müdürü gibi görevlerde çalışmıştır. 1984 yılında kendi firmasını kurma kararı alınca görevlerinden ayrılmış ve kendi adında bir şahıs firması kurarak Çukurova Mühendislik'in temelini atmıştır. 2016 yılına kadar şirket yönetimini üstlenmiş olan Ali Can Çoğal şu an Çukurova Mühendislik Onursal Başkanı ve Baş Danışmanıdır.

OUR FOUNDER Ali Can ÇOĞAL

Our founder Ali Can Çoğal was born in Adana in 1955. After graduating from the Mechanical Engineering Department in Istanbul State Architecture Academy of Galatasaray Engineering College in 1978, he worked as production engineer and production manager in various facilities for six years. Deciding to establish his own company in 1984, he left his job and established a private company bearing his name and thus laid the foundations of Çukurova Mühendislik. Ali Can Çoğal, who took over the management of the company until 2016, is now honorary president and chief advisor of Cukurova Engineering.

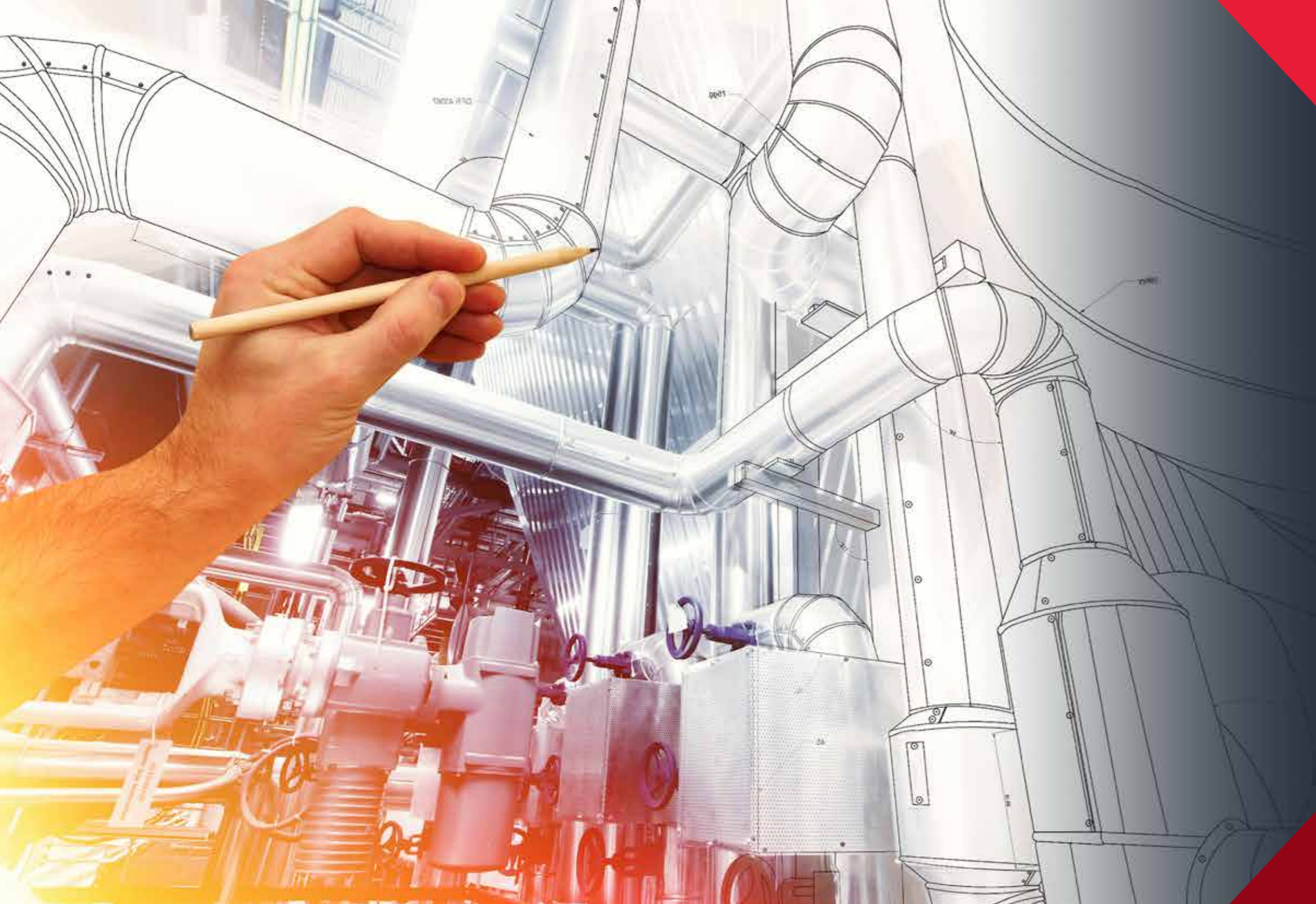
ÜRÜNLERİMİZ | PRODUCTS

Reaktörler Reactors	12
Karıştırma Tankları ve Mikserler Mixers and Blenders	14
Depolama Tankları Storage Tanks	16
Kondenselerler Condensers	18
Borulu Tip Isı Değiştiricileri Shell & Tube Heat Exchangers	20
Borulu Spul İmalatları Pipe Spool Fabrication	22

Modüler Skidler Modular Skids	24
IBC Varil Dolum Makinaları IBC and Drum Filling Machines	26
IBC ve Varil Isıtma Fırınları IBC and Drum Heating Ovens	28
Tanker Dolum Sistemleri Tanker Filling Systems	29

HİZMETLERİMİZ | OUR SERVICES

Endüstriyel Tesis Kurulumu ve Montajı Industrial Plant Installation	32
Borulama Piping	38
Endüstriyel Otomasyon Industrial Automation	44



ÜRÜNLERİMİZ

PRODUCTS

Yarım asra uzanan geçmişimizle Türk sanayisinin değişmez yapı taşlarından olan Çukurova Mühendislik olarak, 1984'ten bu yana değişmeyen çözüm odaklı yaklaşımımız, tasarım ve imalat tarafındaki yüksek kabiliyetimizi teknolojik gelişimlerle harmanlayarak müşterilerimiz için optimum ve yenilikçi ürünler sunmaktayız.

Çukurova Engineering is one of the invariant building blocks of Turkish industry with a history of almost half a century. We provide optimum and innovative products for our customers by blending our solution-oriented approach unaltered since 1984, our high capability in design and manufacturing together with technological developments.

REAKTÖRLER

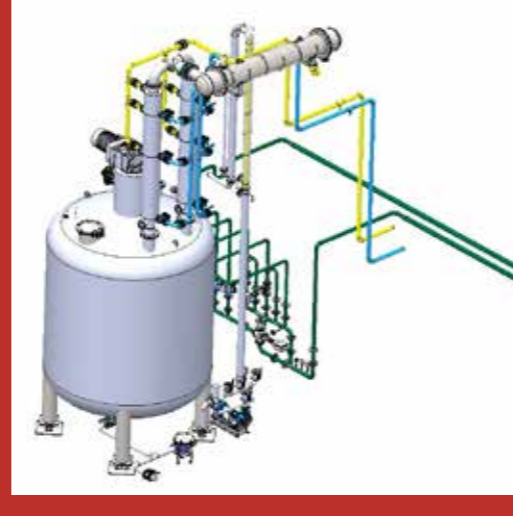
REACTORS

Kımya sektöründe kullanılmak üzere, ASME/ ANSI ve EN/DIN standartlarına uygun, ısıtmalı ya da soğutmalı olarak müşterileri talep ve ihtiyaçlarını karşılayacak özelliklerde reaktör tasarlamakta ve imal edilmektedir.

Reaktörlerimizde ihtiyaç duyulduğu takdirde ATEX standartlarına uygun ekipmanlar kullanılabilir.

Conducts mechanical design, material supply, manufacturing and testing activities of heated and / or cooled, reactors in accordance with ASME / ANSI and EN / DIN standards, especially for use in chemical industry.

According requirements of customer ATEX compatible equipments can be used in our reactors.


Teknik Özellikler
Technical Specifications

Kapasite Capacity	1 m ³ - 50 m ³
Basınç Pressure	Vakum - 16 bar Vacuum - 16 bar
Sıcaklık Temperature	300°C
Isıtma / Soğutma Heating / Cooling	Ceketli - Yarım Boru Serpantinli - İç Serpantinli Jacket - Half pipe coil jacket - Internal coil
Sızdırmazlık Sealing	Yumuşak Salmastralı - Mekanik Salmastralı Soft Packing - Mechanical Seal
Malzeme Material	AISI 304 - 304L - 316 - 316L Paslanmaz Çelik AISI 304 - 304L - 316 - 316L Stainless Steel
Tasarım Standartları Design Standards	ASME VIII div.1 - EN-13445
Tahrik Drive Unit	IP54, IP55 ve IP56 veya Ex-Proof IP54, IP55 and IP56 or Ex-Proof
Hız Kontrol Agitator Speed Control	VFD
Ağırlık Tartım Weighting	Loadcell



KARIŞTIRMA TANKLARI VE MİKSERLER

MIXERS AND BLENDEERS

Kimya sektöründe kullanılmak üzere, ASME/ ANSI ve EN/DIN standartlarına uygun, ısıtmalı ya da soğutmalı olarak müşterileri talep ve ihtiyaçlarını karşılayacak özelliklerde karıştırıcı tank ve blender tasarlamakta ve imal edilmektedir.

Ürünlerimizde ihtiyaç duyulduğu takdirde ATEX standartlarına uygun ekipmanlar kullanılabilir.

Conducts mechanical design, material supply, manufacturing and testing activities of heated and / or cooled, mixers and blenders in accordance with ASME / ANSI and EN / DIN standards, especially for use in chemical industry.

According requirements of customer ATEX compatible equipments can be used in our mixers and blenders.

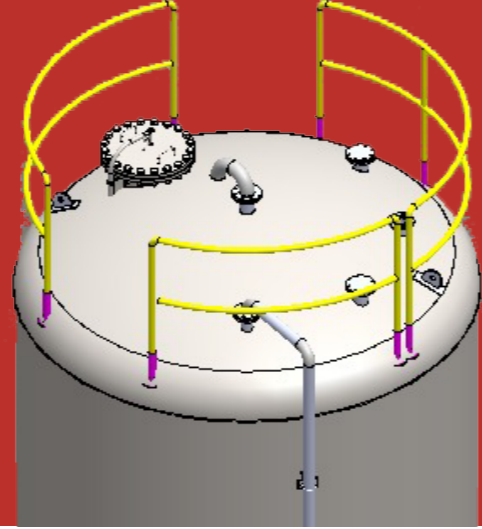


Teknik Özellikler Technical Specifications	
Kapasite Capacity	1 m ³ - 50 m ³
Basınç Pressure	1 - 6 bar
Sıcaklık Temperature	100°C
Isıtma / Soğutma Heating / Cooling	Ceketli - Yarım Boru Serpantinli - İç Serpantinli Jacket - Half pipe coil jacket - Internal coil
Sızdırmazlık Sealing	Yumuşak Salmastralı - Mekanik Salmastralı Soft Packing - Mechanical Seal
Malzeme Material	AISI 304 – 304L – 316 – 316L Paslanmaz Çelik - Karbon Çelik AISI 304 – 304L – 316 – 316L Stainless Steel
Tasarım Standartları Design Standards	ASME VIII Div.1 – EN-13445
Tahrik Drive Unit	IP54, IP55 ve IP56 veya Ex-Proof IP54, IP55 and IP56 or Ex-Proof
Hız Kontrol Agitator Speed Control	VFD
Ağırlık Tartım Weighting	Loadcell



DEPOLAMA TANKLARI

STORAGE TANKS



Kimya sektöründe kullanılmak üzere, ASME/ ANSI ve EN/DIN standartlarına uygun, ısıtmalı ya da soğutmalı olarak müşterileri talep ve ihtiyaçlarını karşılayacak özelliklerde depolama tankları tasarlamakta ve imal edilmektedir.

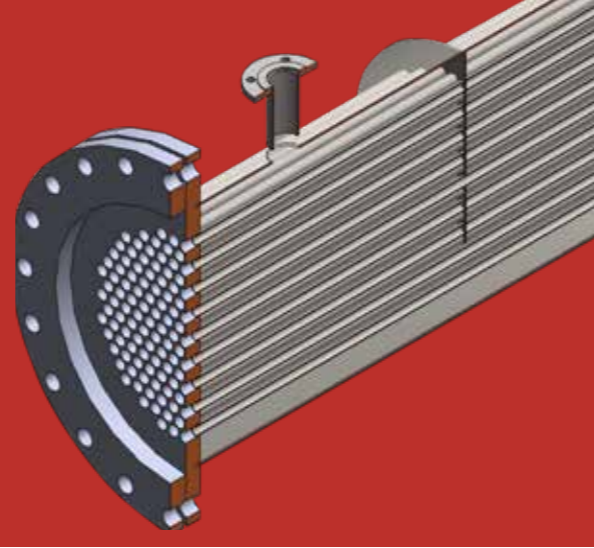
Conducts mechanical design, material supply, manufacturing and testing activities of heated and / or cooled, storage tanks in accordance with ASME / ANSI and EN / DIN standards, especially for use in chemical and iron steel industries.

Teknik Özellikler Technical Specifications	
Kapasite Capacity	1 m ³ - 5000 m ³
Tasarım Standartları Pressure	ASME VIII div.1 - AD-2000 - EN-13445 - API 620 - API 650 - API 653
Malzeme Temperature	AISI 304 – 304L – 316 – 316L Paslanmaz Çelik - Karbon Çelik AISI 304 – 304L – 316 – 316L Stainless Steel - Carbon Steel
Isıtma / Soğutma Heating / Cooling	Ceketli - Yarım Boru Serpantinli - İç Serpantinli Jacket - Half pipe coil jacket - Internal coil
İzolasyon Malzemesi Sealing	Kaya Yünü - Elastomerik Kauçuk Rockwool - Elastomeric Rubber
İzolasyon Kaplaması Material	Alüminyum - Paslanmaz Çelik Aluminium - Stainless Steel
Seviye Ölçümü Design Standards	Loadcell - Ultrasonic Seviye Transmitteri - Radar Seviye Transmitteri Loadcell – Ultrasonic Level Transmitter – Radar Level Transmitter



KONDENSERLER

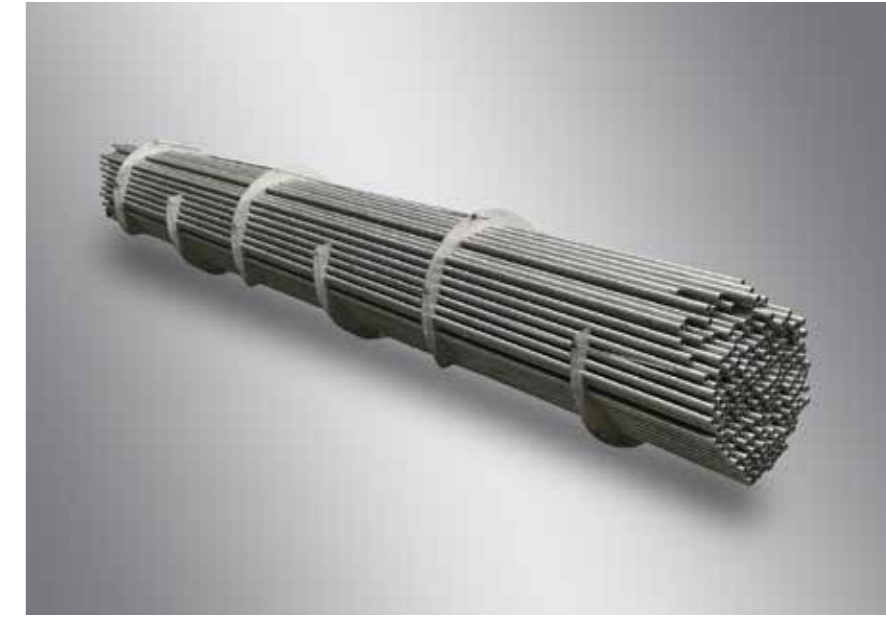
CONDENSERS



Kondenserler reaktörler ve blenderlar da oluşan kimyasal ve su buharlarının yoğuşturuldukları su soğutmalı ekipmanlardır. Kondenserlerin gövde ve boru malzemeleri ve soğutma alanları müşterilerimizin talep ve ihtiyaçlarına uygun olarak TEMA ve EN 13445 standartlarına uygun olarak hesaplanmakta, tasarımları ve imatları yapılmaktadır.

Condensers are water-cooled equipment used for condensation of chemical and water vapors formed in reactors and blenders. Our companies conducts mechanical design, material supply, manufacturing and testing activities of condensers in accordance with TEMA - ASME VIII div.1 - EN 13445 standards.

Teknik Özellikler Technical Specifications	
Tasarım Standartları Pressure	TEMA - ASME VIII div.1 - EN-13445
Malzeme Material	AISI 304 - 304L - 316 - 316L Paslanmaz Çelik - Karbon Çelik AISI 304 - 304L - 316 - 316L Stainless Steel - Carbon Steel
Yüzey Alanı Area	1 - 750 m ²
Basınç Pressure	0 - 16 bar
İzolasyon Malzemesi Insulation Material	Kaya Yünü - Elastomerik Kauçuk Rockwool - Elastomeric Rubber
İzolasyon Kaplaması Insulation Cover	Alüminyum - Paslanmaz Çelik Aluminium - Stainless Steel

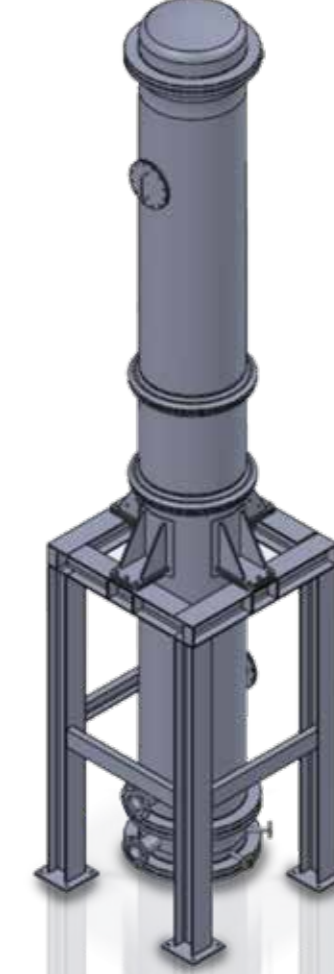
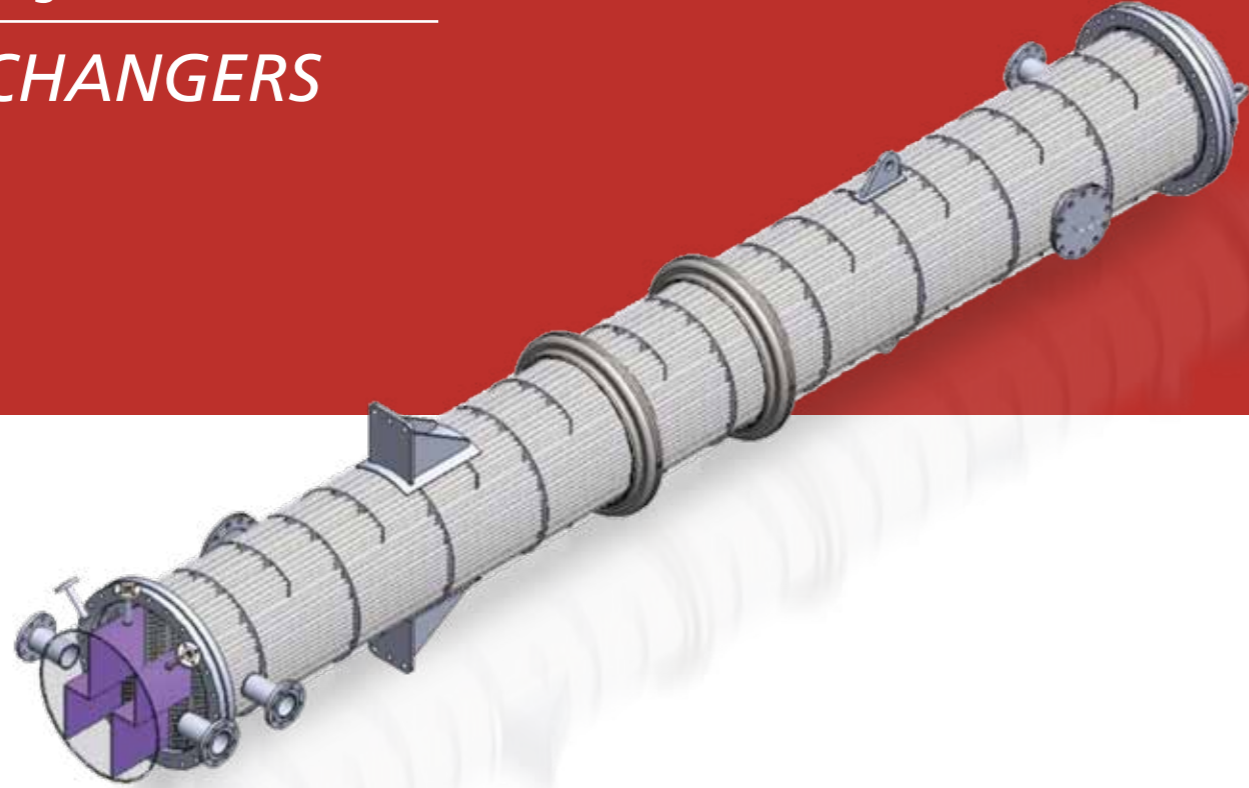


BORULU TİP ISI DEĞİŞTİRİCİLERİ

SHELL & TUBE HEAT EXCHANGERS

Borulu tip ısı eşanjörlerimiz işletme koşulları ve müşteri taleplerine uygun olarak TEMA, ASME VII div.1 ve EN 13445 standartlara uygun olarak tasarlanmakta, imal ve test edilmektedir.

Cukurova Engineering conducts mechanical design, material supply, manufacturing and testing activities of shell & tube heat exchangers in accordance with TEMA – ASME VIII div.1 – EN 13445 standards for use in chemical and iron steel industries.

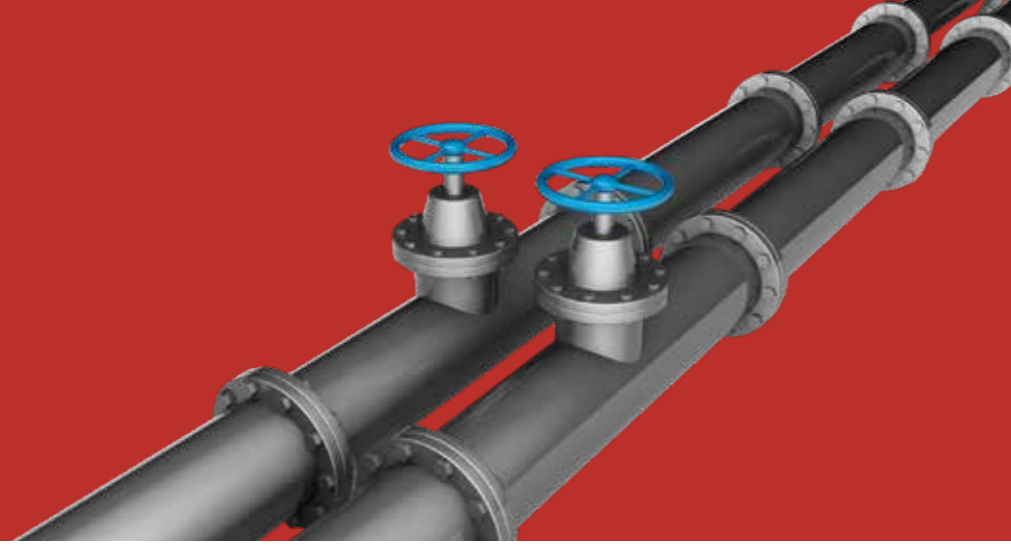


Teknik Özellikler Technical Specifications

Tasarım Standartları Design Standards	TEMA - ASME VIII div.1 - EN-13445
Malzeme Material	AISI 304 – 304L – 316 – 316L Paslanmaz Çelik - Karbon Çelik AISI 304 – 304L – 316 – 316L Stainless Steel - Carbon Steel
Yüzey Alanı Surface Area	1 - 750 m ²
Basınç Pressure	0 - 16 bar
Tip Type	Tek veya Çoklu Geçiş Single or Multi Pass
İzolasyon Malzemesi Insulation Material	Elastomerik Kauçuk Rockwool - Elastomeric Rubber
İzolasyon Kaplaması Insulation Cover	Alüminyum - Paslanmaz Çelik Aluminium - Stainless Steel

BORU SPUL İMALATLARI

PIPE SPOOL FABRICATION



Çukurova Mühendislik demir çelik tesisleri, kimya tesisleri ve enerji tesisleri için, ANSI ve EN standartlarına uygun, mühendislik hizmeti ve malzeme teminini de kapsayacak şekilde boru spul ve ceketli boru imalatlarını gerçekleştirmektedir.

Boru spul imalatında paslanmaz çelik, karbon çeliği ve alaşımlı çelik malzemeler kullanılmaktadır.

Hizmetlerimiz:

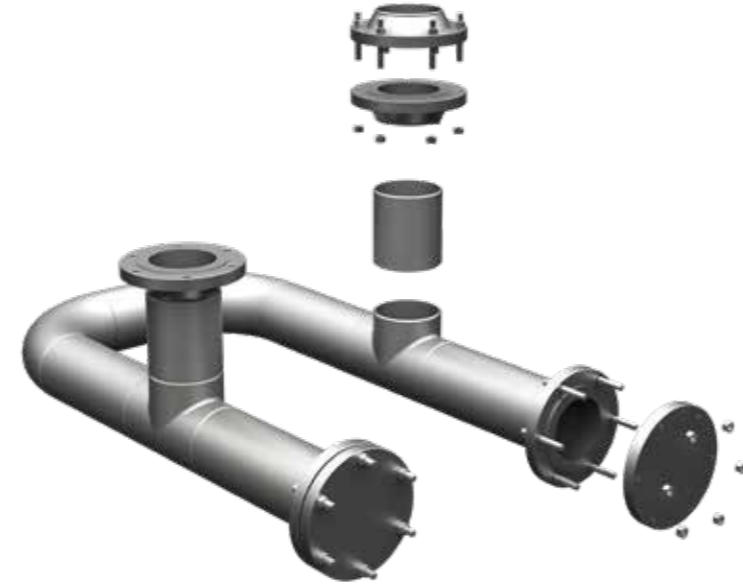
- Mühendislik ve Tasarım
- Malzeme Temini
- Kaynak
- İmalat
- Test
- Sertifikasyon
- Markalama ve Etiketleme
- Paketleme ve Nakliye

Cukurova Engineering conducts mechanical design, material supply, manufacturing and testing activities of pipe spool fabrication in accordance with ANSI - EN standards for use in chemical, iron steel and power plants.

Stainless steel, carbon steel and alloy steel materials are used in the production of pipe spool fabrication.

Our Services:

- Engineering and Drafting
- Material Supply
- Fit-up and welding
- Fabrication
- Test
- Certification
- Marking and Labeling
- Packing and Shipment



MODÜLER SKİDLER

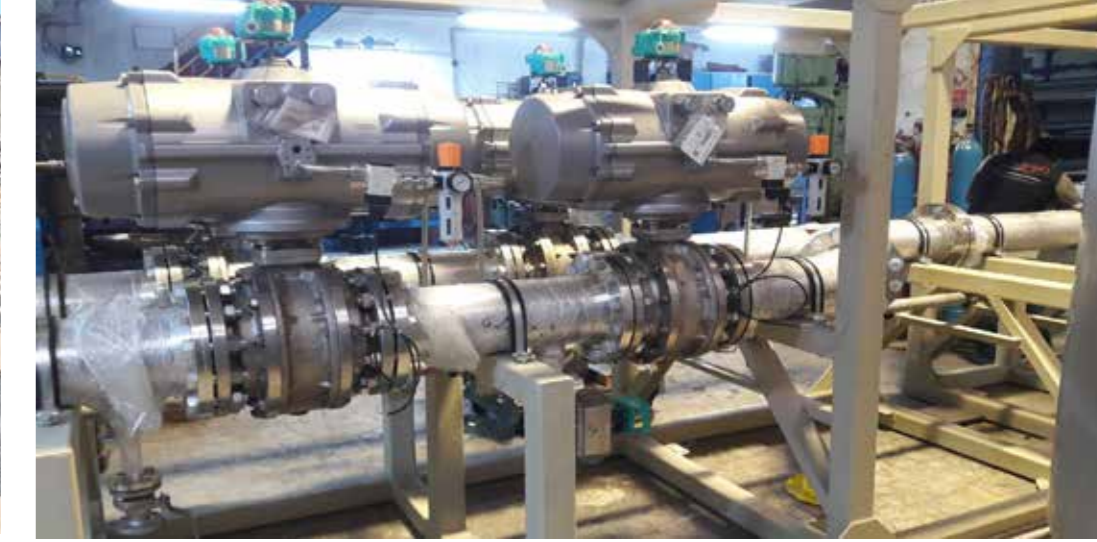
MODULAR SKIDS

Modüler skid imalatlarımız bir şase üzerine monte edilmiş ekipman, boru işleri ve enstrümanlardan oluşan kompakt bir yapıdır. Çukurova Mühendislik üniteler üzerindeki mekanik montaj işleri ile elektrik ve enstrümantasyon montaj işlerini birlikte gerçekleştirmektedir.

Modüler Skidlerin ana amacı, sahada yapılacak olan montaj işlerini daha önceden fabrika ortamında kalifiye elemanlar ve ekipmanlar ile yaparak montaj sürecini kolaylaştırmak ve hızlandırmaktır.

Tipik Uygulamalar:

- Akış ölçüm ve kontrol üniteleri
- Gaz, oksijen, nitrojen sistemleri
- Akışkan kontrol üniteleri
- Dozajlama ve karıştırma üniteleri
- Test üniteleri
- Filtreleme üniteleri
- Pompa üniteleri



Modular Skids are compact structure which essentially consists of a base plate or frame onto which equipment, pipe work and instruments are mounted. Cukurova Engineering also undertakes electrical and instrumentation works together with mechanical installation works for these units.

The main purpose of modular skid type systems is to speed up and minimize the site installation works by having the fabrication and assembly performed in the factory where highly qualified personnel are always present. While the quality of the work done with this method is improved, the rapid completion of the project makes a great contribution to the return of the investment.

Typical Applications:

- Flow metering and control units
- Gas, oxygen, nitrogen systems
- Flow control units
- In-dosing and mixing units
- Test units
- Filtering units
- Pumping units

IBC VE VARİL DOLUM MAKİNELERİ

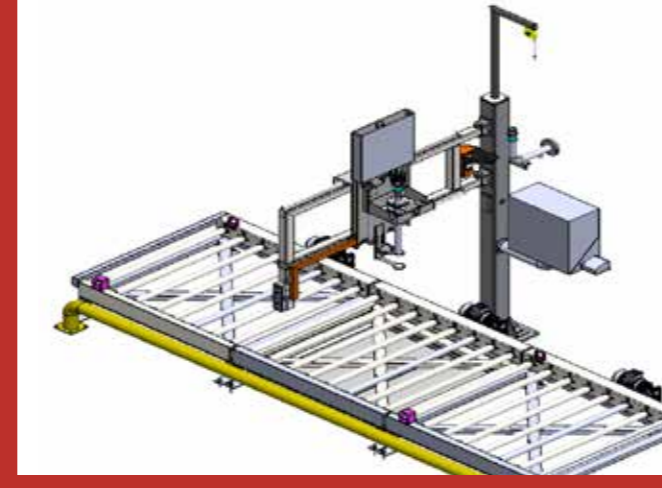
IBC AND DRUM FILLING MACHINES

Kullanım Avantajları:

- Yüksek güvenilirlikli
- El ile yükleme ve boşaltma
- Serbest ve motorize rulolu konveyör ekleme imkanı,
- Düşük maliyetli yüksek verimli çözüm
- Ağırlık esaslı otomatik dolm
- Manuel dolm
- Elektrikli veya pnömatik dolm borusu hareketi
- Kolay kurulum
- Basit kullanım

Your Benefits:

- High reliability
- Manual feeding and evacuation of containers
- Possibility of incorporating free roller conveyors
- Manual alignment of the filling lance and the bunghole
- Low cost and high efficiency solution
- Automatic weighted filling
- Manuel filling
- Electric or pneumatic dosing lance movement
- Quick installation
- Simple installation



Teknik Özellikler Technical Specifications

Kapasite Capacity	1500 kg - 2000 kg
Performans Performance	180 kg / dak. (1 ton / 5 dak.) 180 kg / min. (1 ton / 5 min.)
Dolum Hatası Filling Error	± %0,5 ± 0,5 %
Varil veya IBC Kapasitesi Drum or IBC Qty	4 adet Varil veya 1 adet IBC 4 pcs. Drum or 1 pcs. IBC
Gövde Malzemesi Structure Material	Karbon Çelik – AISI 304 Paslanmaz Çelik Carbon Steel– AISI 304 Stainless Steel
Dolum Hattı Filling Line	AISI 304L - 316L Paslanmaz Çelik AISI 304L - 316L Stainless Steel
Ürün Sıcaklığı Filling Temperature	0-130°C
Dolum Hızı Filling Speed	Çift Hızlı - Oransal Two Stage - Proportional
Kontrol Sistemi Control System	PLC & HMI – Dolm Kontrol Cihazı PLC & HMI – Filling Controller
Haberleşme Communication	RS232 - RS485 - Profibus - Profinet RS232 – RS485 – Profibus – Profinet
Printer Printer	Var Yes



IBC VE VARİL ISITMA FIRINLARI

IBC AND DRUM HEATING OVENS



Teknik Özellikler Technical Specifications

Kapasite Capacity	1x2 - 1x4 - 1x16
Isıtma Türü Heating Type	Elektrik - Doğal Gaz - LPG - Buhar - Kızgın Yağ 180 kg / min. (1 ton / 5 min.)
Gövde Malzemesi Material of Body	Karbon Çelik ± 0,5 %
İç Kaplama Sacı Inner Coating Sheet	Paslanmaz Çelik - Galvaniz Çelik 4 pcs. Drum or 1 pcs. IBC
Dış Kaplama Sacı Outer Coating Sheet	Karbon Çelik Carbon Steel- AISI 304 Stainless Steel
Hava Sirkülasyon Fanı Air Circulation Fan	Var Yes
Gelişmiş Özellikler Advanced Options	- LEL Sensörü - Dolum Kontrolörü- Rulolu Konveyör - Yangın Söndürme Nozülleri - Endirekt Isıtma - LEL Sensor - Filling Controller - Roller Conveyor - Fire Extinguishing Nozzles - Indirect Heating

TANKER DOLUM SİSTEMLERİ

TANKER FILLING SYSTEMS





HİZMETLERİMİZ

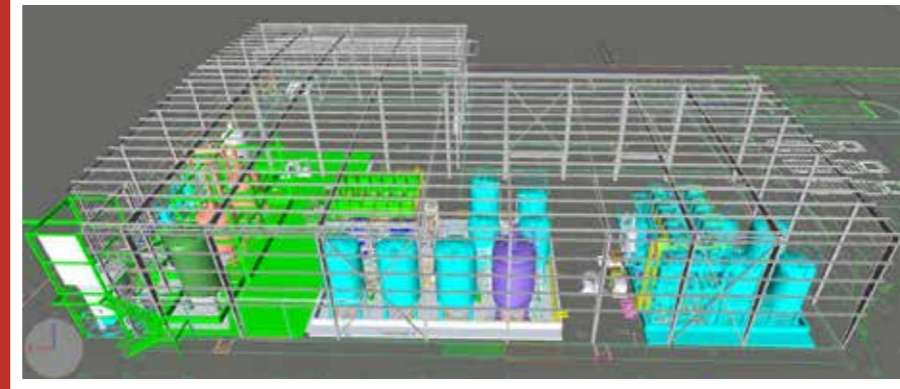
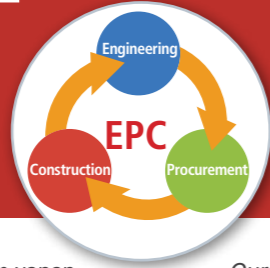
SERVICES

Çukurova Mühendislik tesis kurulumu, mevcut tesisiniz için kapasite artırımı ve modernizasyonu ile ilgili konularda anahtar teslim çözümler sunmaktadır. Mekanik ve otomasyon hizmetlerini tek çatı altında toplayan firmamız, imalat, montaj ve devreye almadan bakıma kadar tüm süreçleri özenle ve ustalıkla yürüterek müşterilerine konfor sağlamaktadır.

Çukurova Engineering provides turnkey solutions in the fields such as facility installation, capacity increase and modernization of your existing facility. Our company gets all services of mechanics and automation under single roof and comforts its customers by meticulously and skillfully conducting all processes from manufacturing, assembly and commissioning to maintenance.

ENDÜSTRİYEL TESİS KURULUMU VE MONTAJI

INDUSTRIAL PLANT INSTALLATION



Şirketimiz kabiliyetleri arasında yeni tesislerin kurulması, tesislerin taşınması ve üretim yapan tesislerin modernize edilmesi hizmetleri bulunmaktadır.

Mekanik, elektrik ve otomasyon gruplarımız, demir çelik ve kimya sektörleri için geniş bir yelpazede montaj, test ve devreye alma projeleri üstlenebilmektedir.

Başlıca hizmetlerimiz:

- Anahtar teslim temelli taahhüt hizmetleri
- Teknolojik ekipman ve makine montajı
- Borulama hatları imalatı ve montajı (paslanmaz çelik, alaşımli çelik, karbon çelik vb)
- Çelik konstrüksiyon imalatı ve montajı
- Endüstriyel ekipman imalatı ve montajı
- Tank ve tank çiftliği imalatı ve montajı
- Kimya proses ekipmanları imalatı ve montajı (reaktör, blender, kondenser, dolun sistemleri vb.)
- Konveyör imalatı ve montajı
- Endüstriyel tesislerin otomasyonu
- Elektrik ve elektronik donanım temini ve montajı
- Panel ve aksesuarlarla birlikte enstrüman montajı
- Tubing montajı
- Isıtma, havalandırma ve iklimlendirme (HVAC) sistemleri montajı
- Elektrik kablo, kablo tavası, pano montajı
- İnşaat işleri
- İzolasyon işleri
- Boyama işleri

Çukurova Mühendislik; ayrıca kimya proses ekipmanları, borulama, enerji dağıtım ve endüstriyel otomasyon alanlarında temel ve detay mühendislik hizmetleri sunmakta olup, üstlendiği projeleri Anahtar Teslim olarak tamamlayabilen bir yapıya sahiptir.

Our construction capabilities include erection of new plants, removal of plants, relocation and reassembly of plants and upgrades of operating facilities.

Our mechanical, electrical and automation groups are capable of undertaking a wide variety of installation, testing, and commissioning projects for iron-steel and chemical industries.

Main services:

- Project contracting on turn-key basis
- Industrial installation of technological equipment and machinery
- Fabrication and erection of all kinds of piping work (stainless steel, alloys, carbon steel etc.)
- Steel construction fabrication and erection works
- Fabrication and installation of industrial equipment
- Fabrication and installation of tanks & tanks farms
- Fabrication and installation of chemical process equipment (reactor, blender, condenser etc.)
- Fabrication and erection of conveyors
- Automation of industrial plants
- Electrical and electronic equipment installation
- Installation of instrumentation along with panels & accessories
- Tubing installation
- Heating, ventilation, air conditioning (HVAC) system installation
- Installation of electrical cables, trays & panels
- Civil works
- Insulation works
- Painting works

Cukurova Engineering also provides basic and detailed engineering services in the fields of chemical process equipments, piping, energy distribution and industrial automation and aims to undertake Turnkey projects.

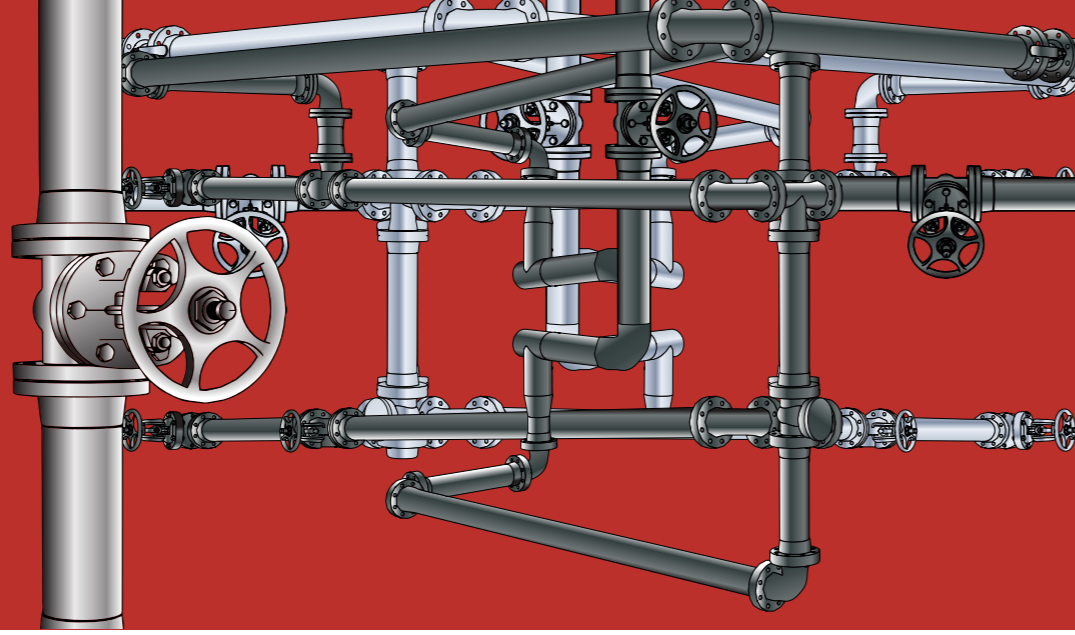






BORULAMA

PIPING



Çukurova Mühendislik demir çelik tesisleri, kimya tesisleri, gıda tesisleri ve enerji santralleri için ASME B31.1, ASME B31.3, API 1104, EN 13480 standartları doğrultusunda mühendislik hizmeti ve malzeme teminini de kapsayacak şekilde borulama hizmeti vermektedir.

Borulama kapsamındaki hizmetlerimiz;

- Gaz Hatları (Kok gazı, Argon, Azot, Doğal gaz)
- Kimyasal Hatlar (AISI 304/304L AISI 316/316L)
- Buhar ve Kondens Hatları
- Kızgın Yağ Hatları
- Sıcak Su ve Soğuk Su Hatları
- Basınçlı Hava Hatları
- Çekimli Boru İmalatı
- Boru Skid İmalatı
- Boru Spul İmalatı
- Boru İzolasyonu

Çukurova Engineering has been installing pipework for power plants, oil refineries, chemical plants and food plants in accordance with ASME B31.1, ASME B31.3, API 1104, EN 13480 standards, including engineering services and material supply.

Our services:

- Gas Lines (Coke Oven Gas, Argon, Nitrogen, Natural Gas)
- Chemical Lines (AISI 304/304L, AISI 316/316L)
- Steam and Condensate Lines
- Hot Oil Lines
- Hot Water and Cold Water Lines
- Compressed Air Lines
- Jacketed Pipe Fabrication
- Pipe Skid Fabrication
- Pipe Spool Fabrication
- Insulation







ENDÜSTRİYEL OTOMASYON

INDUSTRIAL AUTOMATION

Çukurova Mühendislik Endüstriyel Otomasyon Bölümü 2007 yılından bu güne yoğun olarak ağır sanayi ve EPC yüklenici firmalarına hizmet vermektedir. Şirketimiz demir çelik, kimya, gıda ve su arıtma sektörlerinde proses otomasyonu, fabrika otomasyonu, yakma sistemleri ve atık su arıtma tesisi otomasyonu konusunda uzmanlaşmış deneyimli mühendis ve teknisyenlerden oluşmaktadır.

Cukurova Engineering provides an industrial automation solutions in the field of industrial automation in heavy industry since 2007. Our company specializes in process automation, plant automation and combustion systems automation in the iron and steel, chemical, food and water treatment industries with an own expert technicians and engineers.

ENDÜSTRİYEL OTOMASYON

INDUSTRIAL AUTOMATION

Çukurova Mühendislik Endüstriyel Otomasyon Bölümü 2007 yılından bu güne yoğun olarak ağır sanayi ve EPC yüklenici firmalarına hizmet vermektedir. Şirketimiz demir çelik, kimya, gıda ve su arıtma sektörlerinde proses otomasyonu, fabrika otomasyonu, yakma sistemleri ve atık su arıtma tesisi otomasyonu konusunda uzmanlaşmış deneyimli mühendis ve teknisyenlerden oluşmaktadır.

Yüksek I/O kapasiteli fabrika ve proses otomasyonu iş bitirmelerine sahip olan şirketimiz, yüklendiği projelerde Siemens Simatic Serisi PLC Sistemleri (S7-300, S7-400, S7-1200, S7-1500, PCS7) ve WinCC SCADA & HMI'lar kullanmakta ve programlamaktadır.

Projelerimizdeki amacımız, proje boyutuna bakmaksızın müşteri gereksinimlerini doğru bir şekilde analiz ederek eksiksiz bir şekilde karşılamak ve proje maliyetlerini en aza indirecek uygun çözümler sunmaktır.

Otomasyon Hizmetlerimiz

- DCS ve PLC kontrol sistemleri
- Remote I/O sistemleri
- SCADA ve HMI sistemleri
- Proses otomasyon sistemleri
- Proses kontrol sistemleri
- Raporlama sistemleri
- Hareket kontrol sistemleri (VFD)
- Saha – ERP entegrasyonu
- Saha – SAP entegrasyonu
- Uzaktan telemetri üniteleri (RTU)
- Demir çelik tesisleri otomasyonu
- Sinter fabrikası otomasyonu
- Kok fabrikası otomasyonu
- Kimya tesisleri otomasyonu
- Gıda tesisleri otomasyonu
- Stackler & Reclaimer otomasyonu
- Yiğün hammadde taşıma sistemleri otomasyonu
- Yakma sistemleri otomasyonu
- Su arıtma tesisi otomasyonu
- Tartım ve dolun sistemleri otomasyon

Enstrümantasyon Hizmetlerimiz

- Ölçme ve kontrol
- Proses enstrümanları
- Seviye enstrümanları
- Akış ölçümü ve akış bilgisayarları
- Tank seviye ölçüm sistemleri
- Transmitter, kontrolör & kayıt edici seçimleri
- Sıcaklık & Basınç Transmitterleri
- Loop Diyagramlarının Hazırlanması

Elektrik Hizmetlerimiz

- Temel ve Detay Projelendirme,
- PLC ve Remote I/O Panoları Tasarım, İmalat, Montaj ve Devreye Alma,
- MCC ve Güç Panoları Tasarım, İmalat, Montaj ve Devreye Alma
- Kabloleme ve Kablo Tavası Montajı
- Test ve Devreye Alma



MİLYONDAN FAZLA
I/O DENEYİMİ
OVER THAN MILLION
I/O EXPERIANCE

YÜKSEK
KAPASİTE
HIGH
CAPACITY

Cukurova Engineering provides an industrial automation solutions in the field of industrial automation in heavy industry since 2007. Our company specializes in process automation, plant automation and combustion systems automation in the iron and steel, chemical, food and water treatment industries with an own expert technicians and engineers.

Cukurova Engineering has a work completion certificate about process and factory automations which high I/O capacities. In our projects generally we prefer to use Siemens brand Simatic series PLCs (S7-300, S7-400, S7-1200, S7-1500, PCS7), HMI and WinCC SCADA products.

Our mission in our projects is to analyze customer requirements accurately, regardless of the project size, to fully meet and to provide suitable low cost solutions

Automation Services

- DCS and PLC control systems
- Remote I/O systems
- SCADA & HMI systems
- Process automation systems
- Process control systems
- Data acquisition and report systems
- Motion control systems- VFDs
- Site to ERP integration
- Site to SAP integration
- Remote Telemetry Units (RTUs)
- Iron and steel plant automation
- Chemical plant automation
- Food processing plants automation
- Stackler & Reclaimer automation
- Sinter plant automation
- Coke plant automation
- Bulk material handling system automation
- Combustion system automation
- Water treatment plant automation
- Weighting and filling systems automation

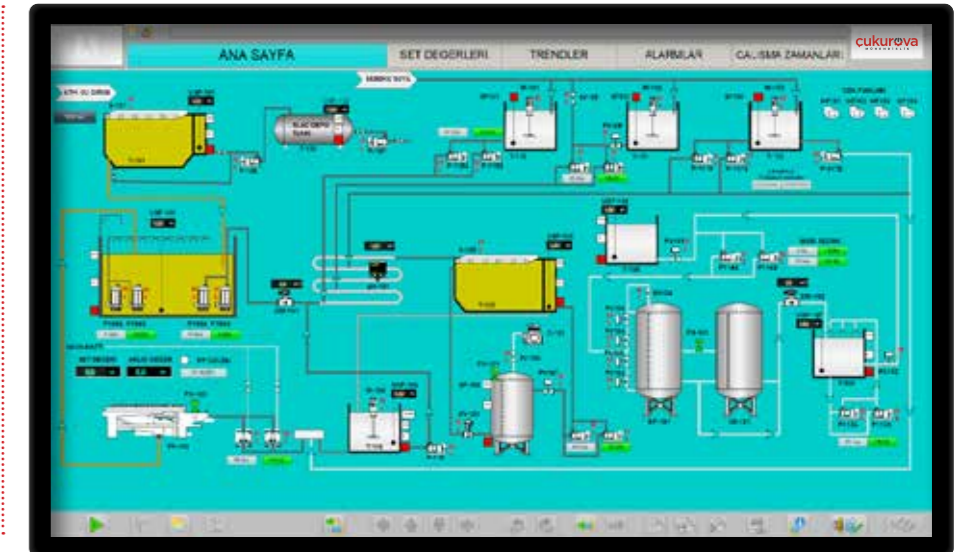
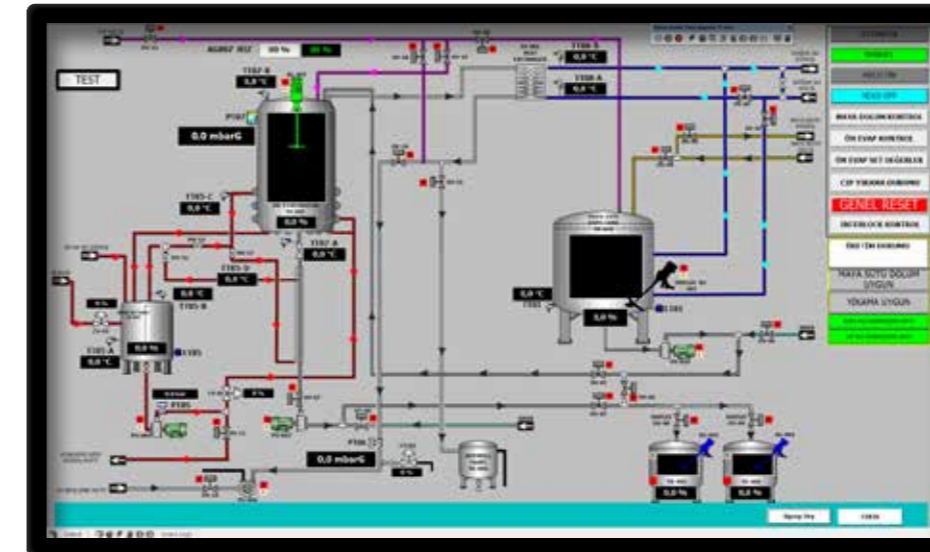
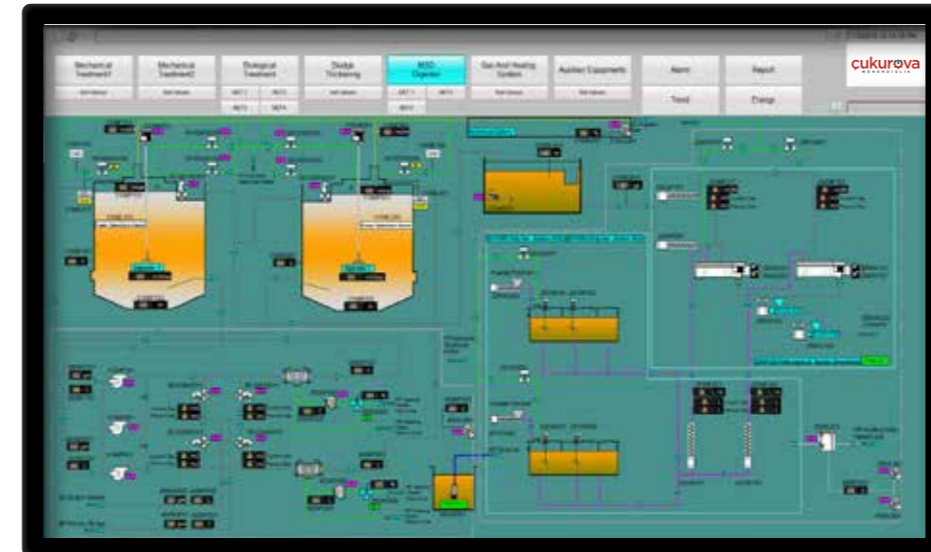
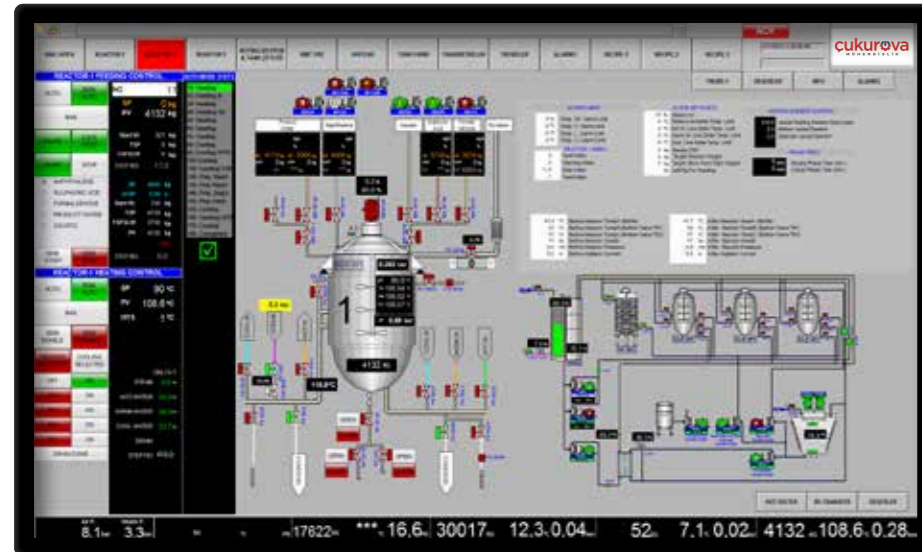
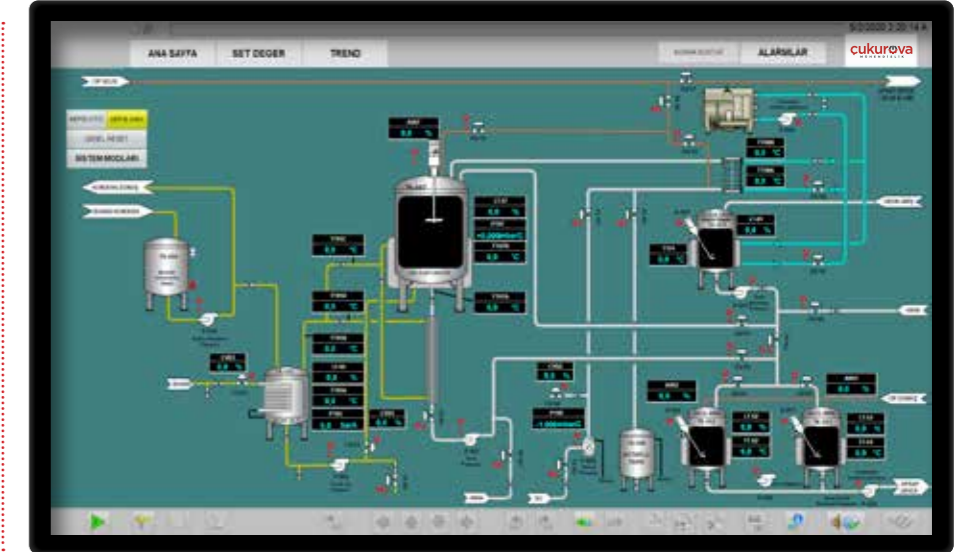
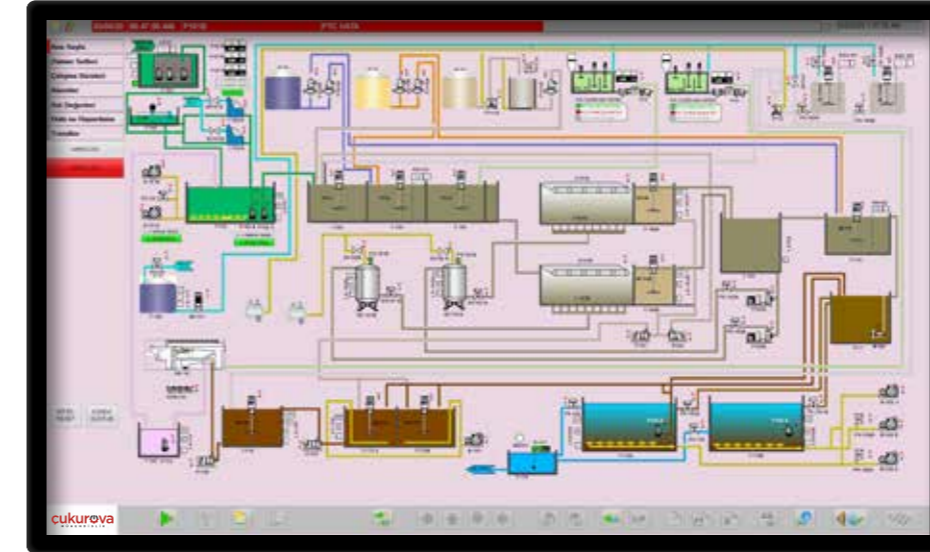
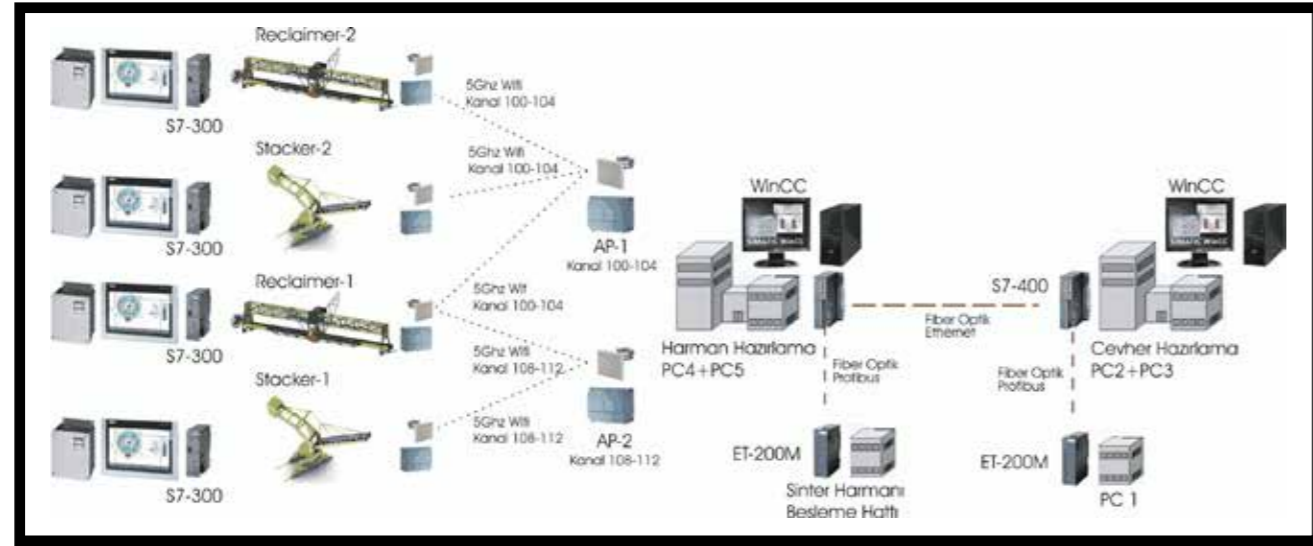
Instrumentation Services

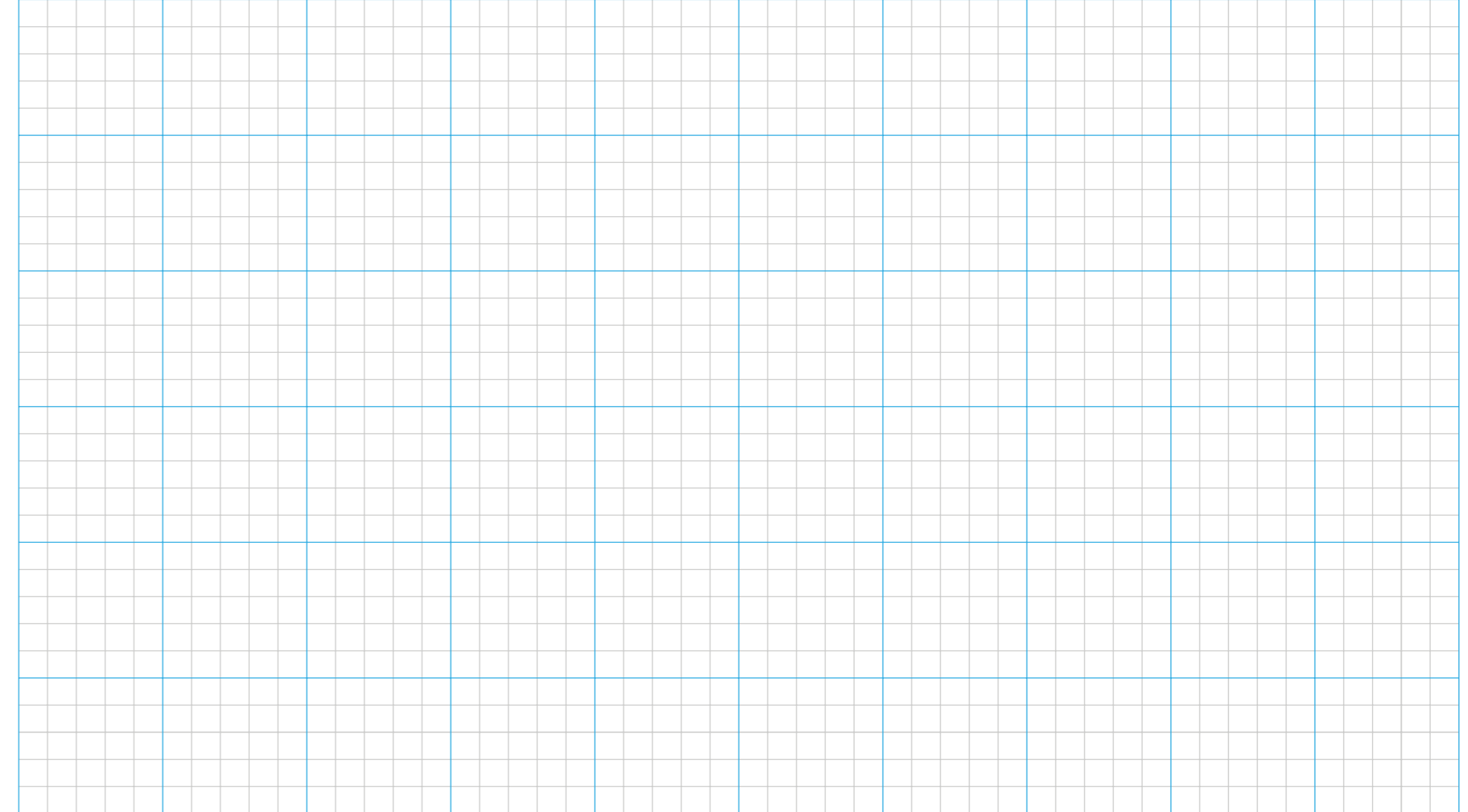
- Measurement & Control systems
- Process instruments
- Level Instruments
- Flow metering & flow computers
- Tank level gauging systems
- Selection of transmitters, controllers & recorders
- Temperature & Pressure transmitters
- Loop diagram drawing

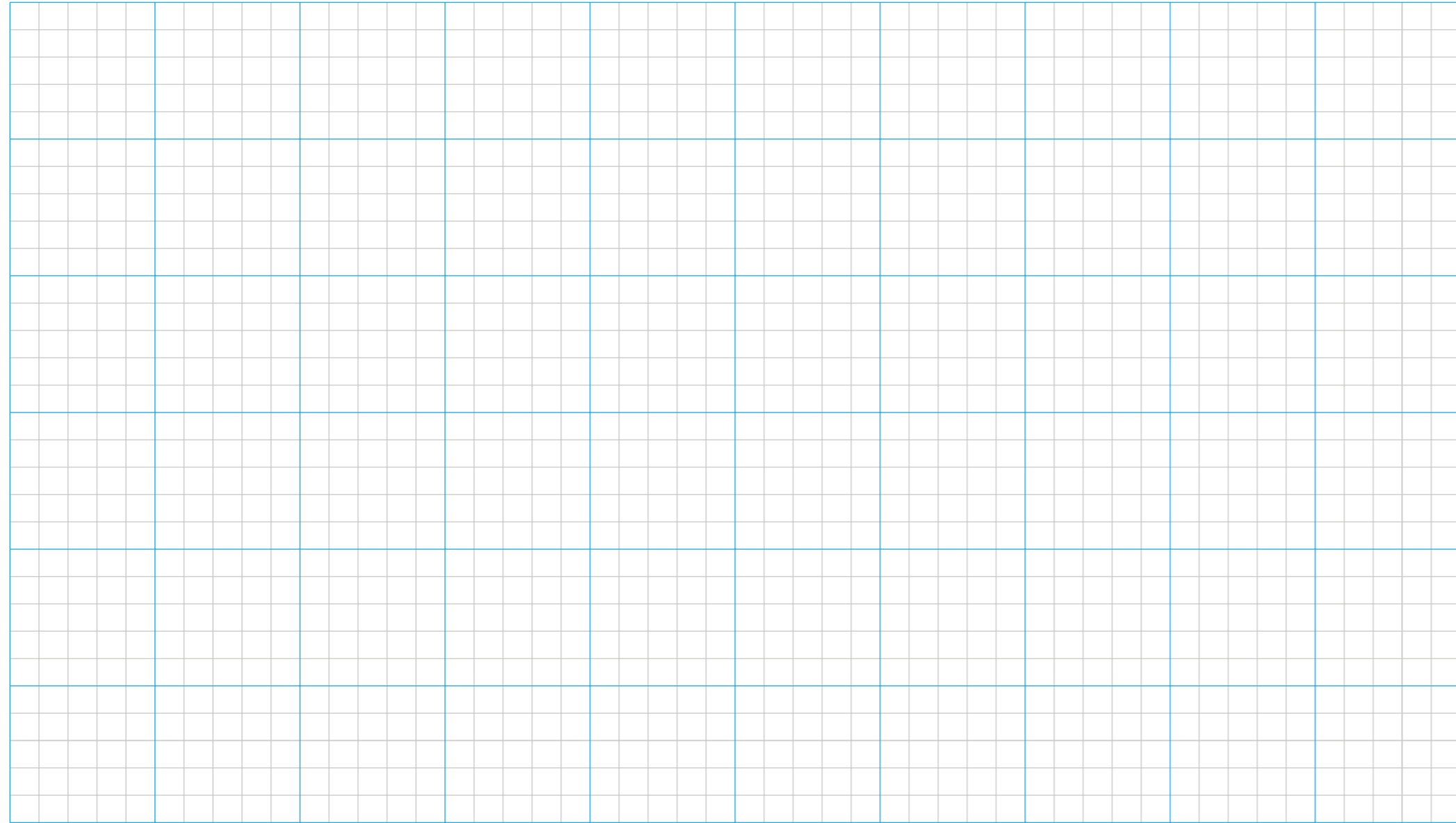
Electrical Services

- Basic and detail engineering
- Design, supply & install of LV Panels
- Design, supply & install of MDB, MCC, SMDB, APFC Panels
- Design, supply & install of VFD & Soft Starter Panels
- Design, supply & install of PLC Panels
- Cabling and Cable tray erection
- Testing & commissioning









cukurovamuhendislik.com.tr



çukurova

M Ü H E N D İ S L İ K

ÇUKUROVA MÜHENDİSLİK ELEKTRİK ELEKTRONİK MAKİNE SAN. VE TİC. LTD. ŞTİ.

T +90 212 668 42 53
F +90 212 667 50 55

Defterdar Mahallesi Otakçılar Caddesi No:80
Kar Plaza K:1 D:6 34050 Eyüp, İstanbul, Türkiye

www.cukurovamuhendislik.com.tr
info@cukurovamuhendislik.com.tr

[f](#) [t](#) [in](#) [@](#)
/cukurovamuh